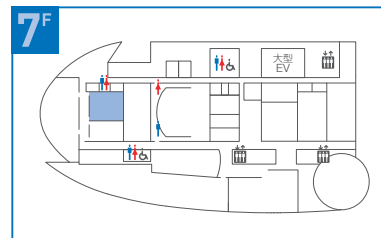


コンファレンスルーム 土星

中庭に面した明るく開放的なスペース。
セミナー、会議、プレゼンテーションなど、さまざまな用途でご利用いただけます。



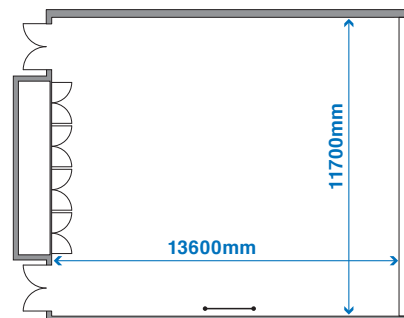
フロアマップ

貸出施設一覧

基本レイアウト(スクール形式)



会場平面図



基本レイアウト図面



各貸出施設の
ご案内

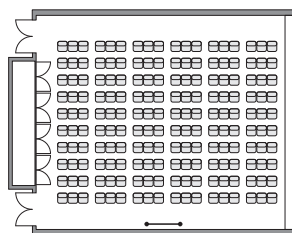
外構図・1階・7階
簡易平面図

利用料金表

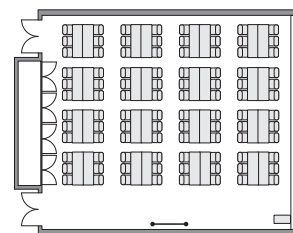
備品リスト

レイアウト例

シアター形式



島形式



利用規約

ご利用の流れ
(施設利用)

その他日本科学未来館
の施設サービス

施設概要

| 面積 | 天井高 | スクール形式 | シアター形式 | 島形式 | プロジェクター |
|--------------|----------|--------|--------|---------|---------|
| 160㎡ | 3m | 105席 | 180席 | 96席 | ○ |
| スクリーン(投影サイズ) | ワイヤレスマイク | 音響設備 | 暗幕カーテン | ロールカーテン | |
| 120インチ 4:3 | 4本 | ○ | ○ | ○ | |

アクセス・
お台場地図